



(12) 实用新型专利

(10) 授权公告号 CN 204924002 U

(45) 授权公告日 2015. 12. 30

(21) 申请号 201520650636. 0

(22) 申请日 2015. 08. 27

(73) 专利权人 烟台创元热能科技有限公司

地址 265147 山东省烟台市海阳郭城工业园

(72) 发明人 肖午政 肖建选 刘成红

(51) Int. Cl.

F28F 9/007(2006. 01)

F23L 15/00(2006. 01)

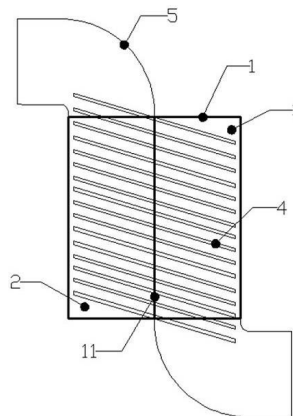
权利要求书1页 说明书2页 附图2页

(54) 实用新型名称

一种热管式空气预热器的框架结构

(57) 摘要

本实用新型提供了一种可削减钢板切料及焊接工序的热管式空气预热器框架结构,其框架整体(1)包含中间管板(11)、垂直设置于长方体左右两侧的左框架(12)、右框架(13)以及垂直设置于长方体前后两侧的前框架(14)、后框架(15);其中,左框架(12)、右框架(13)、前框架(14)以及后框架(15)焊接一体,中间管板(11)于框架整体(1)内部焊接于前框架(14)、后框架(15)上;此外,热管(4)两端超出框架整体(1)的部分置于管道弯头(5)内部,于管道弯头(5)内部进行部分换热。这种框架结构加工过程,仅需切割5块钢板,焊缝6处,节约工时,提高生产效率。



1. 一种热管式空气预热器的框架结构, 框架整体(1) 结构为长方体, 其特征在于: 包含中间管板(11)、垂直设置于长方体左右两侧的左框架(12)、右框架(13) 以及垂直设置于长方体前后两侧的前框架(14)、后框架(15); 所述左框架(12)、右框架(13)、前框架(14) 以及后框架(15) 焊接为长方体, 中间管板(11) 置于框架整体(1) 内部, 焊接于前框架(14)、后框架(15) 上。

2. 如权利要求 1 所述一种热管式空气预热器的框架结构, 热管(4) 倾斜固定于中间管板(11) 上, 其特征在于: 两端超出框架整体(1) 的部分置于管道弯头(5) 内部。

一种热管式空气预热器的框架结构

技术领域

[0001] 本实用新型涉及空气预热器技术领域,尤其是一种空气预热器框架结构。

背景技术

[0002] 如图 1 所示,以往的热管式空气预热器包括两个大小不一的腔体,空气预热器的热管均处于腔体内部。其框架结构是由多块钢板焊接而成,其中钢板切料费时,预热器两个腔体外加中间管板需依次切割 7 块钢板(两侧腔体各三面钢板及中间管板),连接过程中焊接处较多,工序复杂导致生产成本较高效率低。

实用新型内容

[0003] 针对上述问题,本实用新型提供了一种削减钢板切料及焊接工序的热管式空气预热器框架结构。

[0004] 本实用新型技术方案是:一种热管式空气预热器的框架结构,其框架整体结构为长方体,由 5 块矩形钢板焊接而成;所述框架整体包含垂直设置于长方体左右两侧的左框架、右框架以及垂直设置于长方体前后两侧的前框架、后框架,其内部还包含中间管板,焊接于前框架与后框架上,将框架整体分为两个腔体;此外,热管倾斜固定于中间管板上,两端超出框架结构部分置于与空气预热器连接的管道弯头结构内部,在管道弯头内部进行部分换热。

[0005] 这种热管式空气预热器的框架结构,相比以往的热管式空气预热器,切料工序仅需切割 5 块钢板,焊缝 6 处,制作简单效率高,可大大降低生产成本。

附图说明

[0006] 图 1 为传统热管式空气预热器框架结构示意图。

[0007] 图 2 为所述热管式空气预热器框架结构主视图。

[0008] 图 3 为所述热管式空气预热器框架结构俯视图。

具体实施方式

[0009] 为了更清楚地解释本实用新型,特举一例详细说明,但本实用新型所要求权利不于此。

[0010] 如图 2 所示的一种热管式空气预热器框架结构,其框架整体(1)结构为长方体,由 5 块钢板组成;其中,如图 3 该空气预热器框架结构俯视图所示,框架整体(1)包含中间管板(11)、垂直设置于长方体左右两侧的左框架(12)和右框架(13)以及垂直设置于长方体前后两侧的前框架(14)和后框架(15);左框架(12)、右框架(13)、前框架(14)及后框架(15)焊接为一体,中间管板(11)置于框架整体(1)内部,垂直焊接于前框架(14)及后框架(15)上,并将框架整体(1)空间分为腔体 1(2)和腔体 2(3),用于不同温度气体流通;此外,所述空气预热器的热管(4)倾斜固定于中间管板(11)上,其两端超出框架整体(1)的部分置

于管道弯头(5)内部,充分利用管道弯头(5)空间进行部分热交换。

[0011] 上述热管式空气预热器的框架结构设计将切料工序由7块钢板减少至仅需切割5块钢板,焊缝也相应减少,生产效率大幅提高。

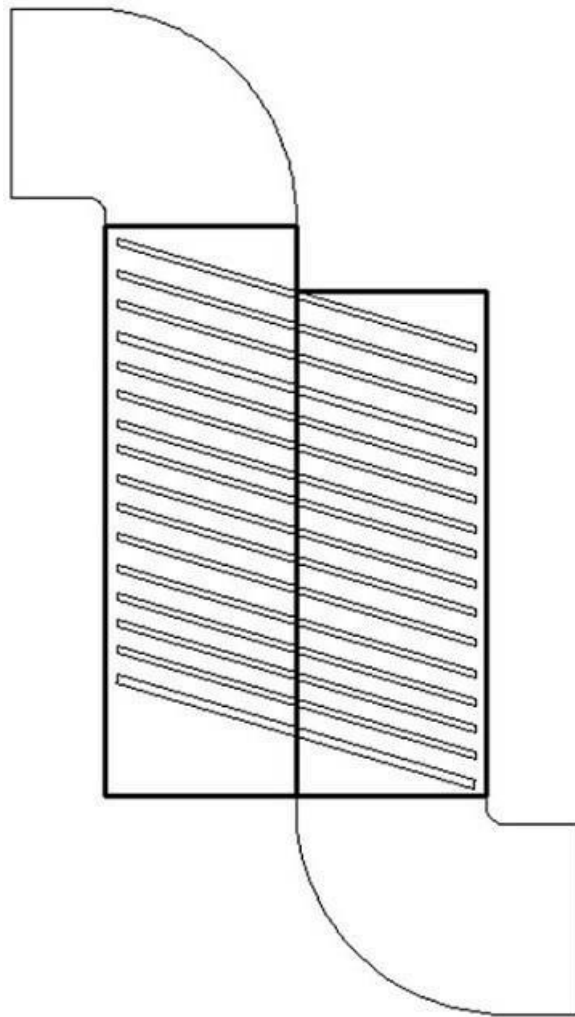


图 1

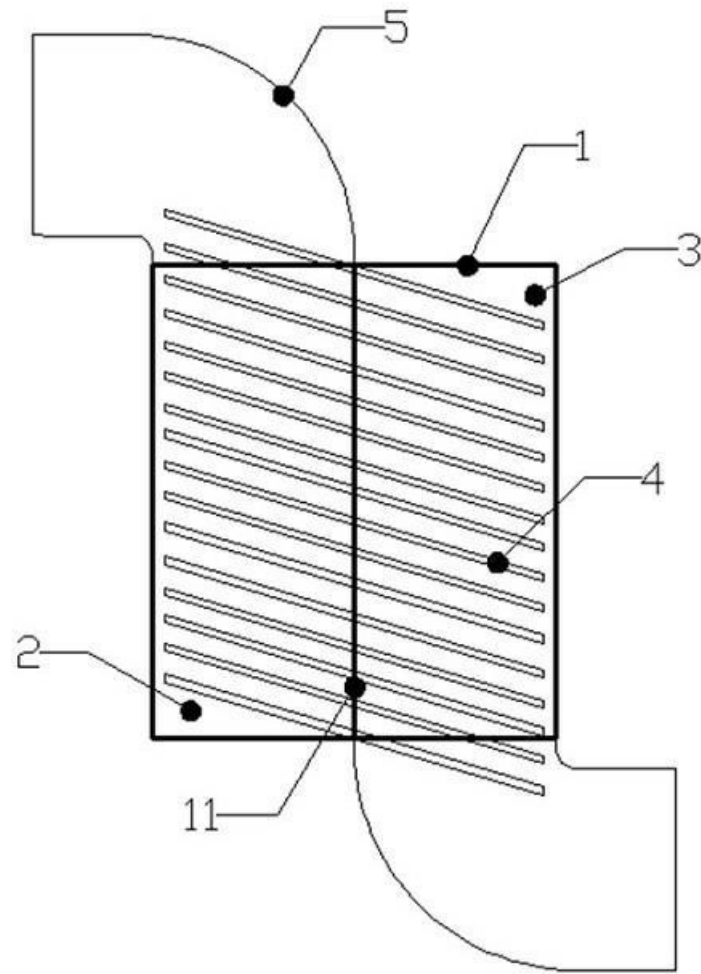


图 2

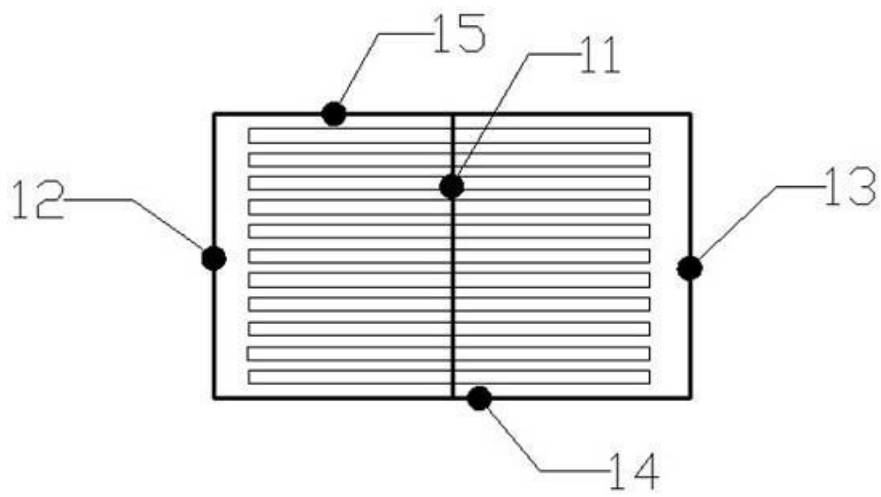


图 3